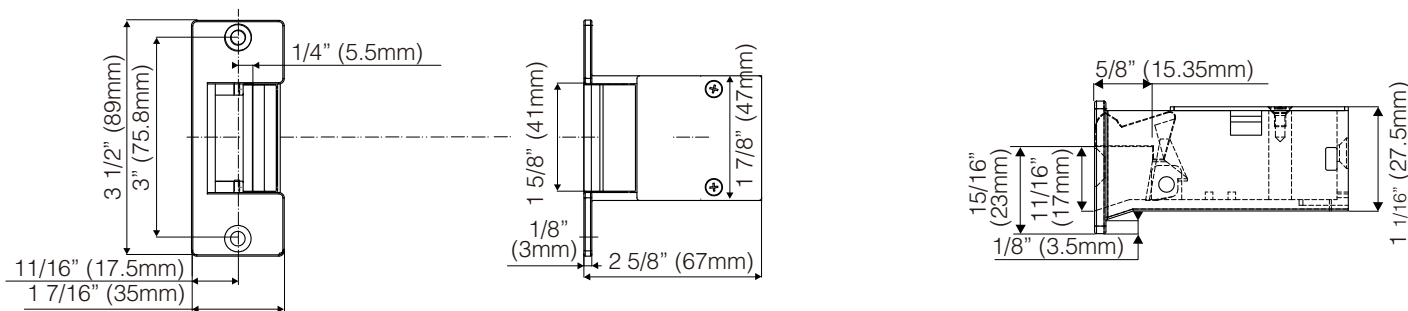


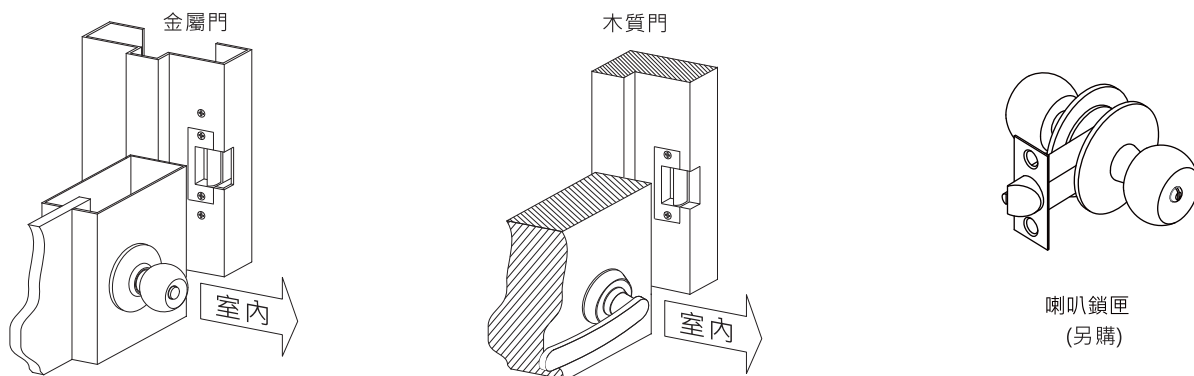
GK200系列陰極鎖 安裝說明書

規格

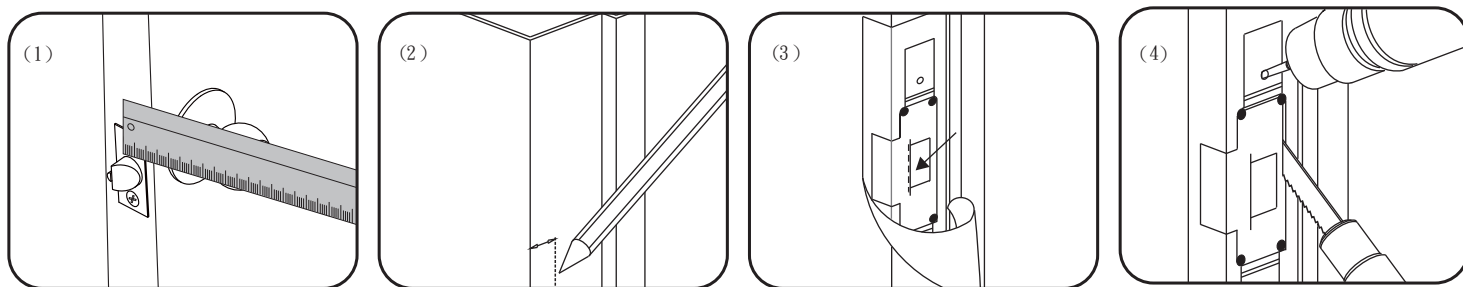
- 工作電壓: 12/24 VDC/AC
- 消耗電流: 500mA/12VDC; 1A/24VDC
(以上規格在攝氏20度標準環境下適用)
- 適用環境溫度: -10°~49° (14°~120°F)
- 適用環境濕度: 0~85%相對濕度
- 適用鎖舌長度: 15mm
- 受口寬度: 41mm
- 壽命超過25萬次送斷電測試
- 鎖舌受口抗壓測試: 1000 LBS (靜態加壓)
- 材質: 鋅合金
- 上鎖模式: 送電開
- 開門方向: 向內開
- 產品重量: 343g



適用門式/需搭配喇叭鎖匣



金屬門安裝說明

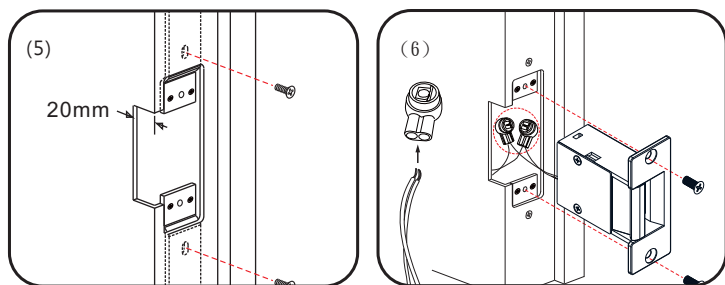


測量喇叭鎖舌的深度位置

依照鎖舌的深度位置，在門框處標示出。

把安裝貼紙鎖槽位置，依照機械鎖舌標示處貼好。〔注意:鎖舌與鎖槽之間需留一點間隙，防止鎖槽被鎖舌卡緊而無法開門。〕

依照貼紙標線範圍切孔、鑽孔。注意:半埋式與全埋式安裝切孔範圍不同



鎖上固定墊片

接上電源線，固定陰極鎖後進行測試。

接續子使用方式

把電線插入接續子孔內底部，以鉗子壓平接續子前端

