

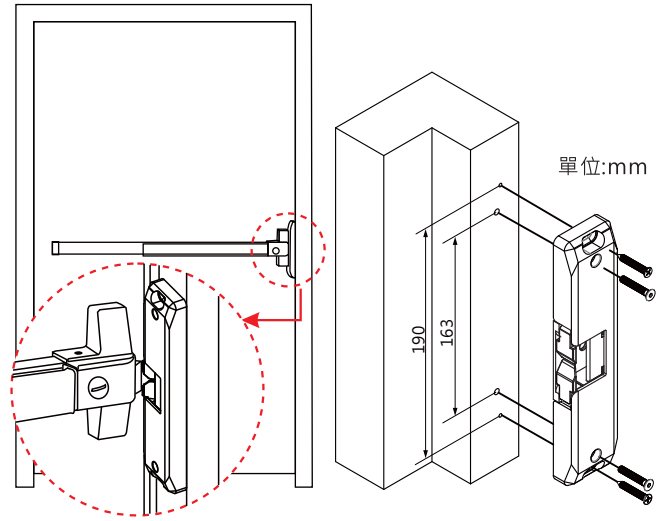
GK1270 陰極鎖 安裝說明書

GK1270陰極鎖應用在室內環境，專為配合美規防火門平推鎖而設計，適用於外露式安裝。「斷電開門」或是「送電開門」操作方式可以自行設定。

規格

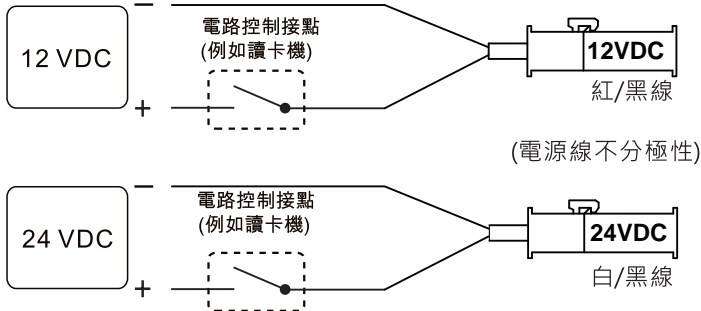
工作電壓	12/24VDC
消耗電流	540mA/12VDC, 270mA/24VDC
環境溫度	-10~+49°C
相對濕度	0~85%
鎖舌受口抗壓測試	1500磅(靜態加壓)
鎖舌受口動態強度	50 英尺-磅
電磁閥壽命測試	250,000次 1,000,000次 (廠內測試)
開門模式	可調「斷電開門」或「送電開門」

金屬門框安裝圖示

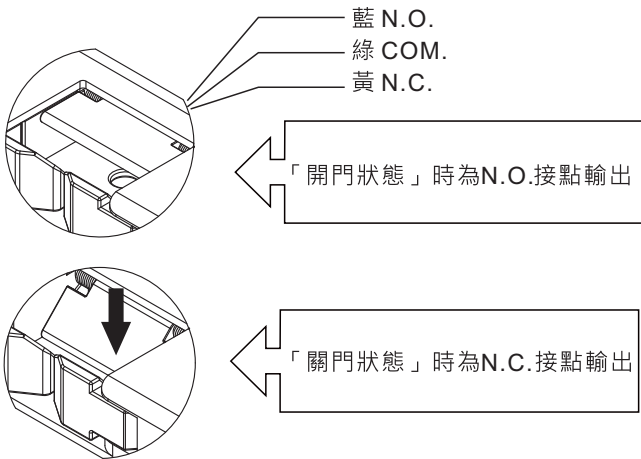


接線圖示

安裝前請確認使用電壓，選取正確電壓端子座

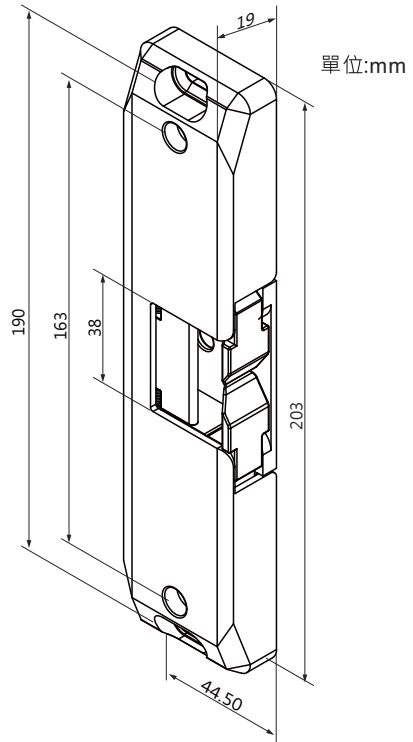
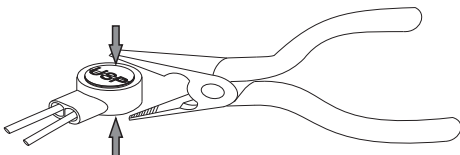


門位狀態訊號 接點承受功率:1A/125VAC



接續子使用方式

把電線插入接續子孔內底部,以鉗子壓平接續子前端



如何變更電鎖模式

拆開1號螺絲，再鬆開2號螺絲後直接移動，定位後再鎖上1號螺絲，將2號螺絲旋緊即完成。

