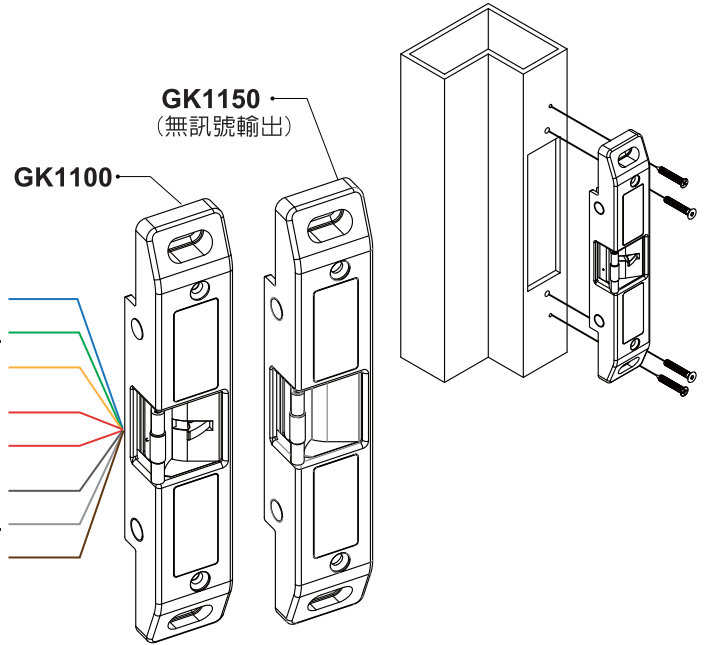
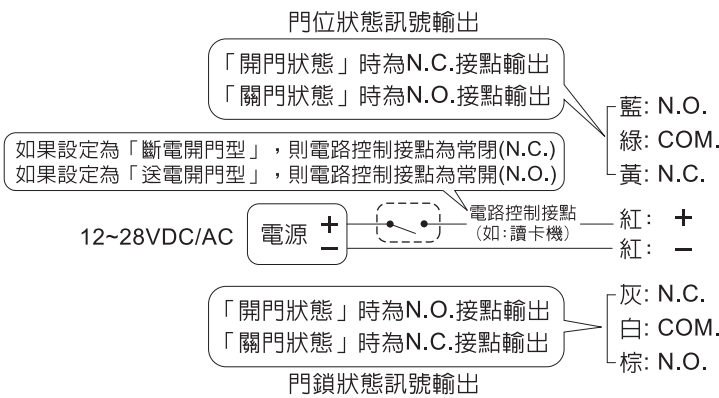


陰極鎖安裝使用說明 GK1100系列

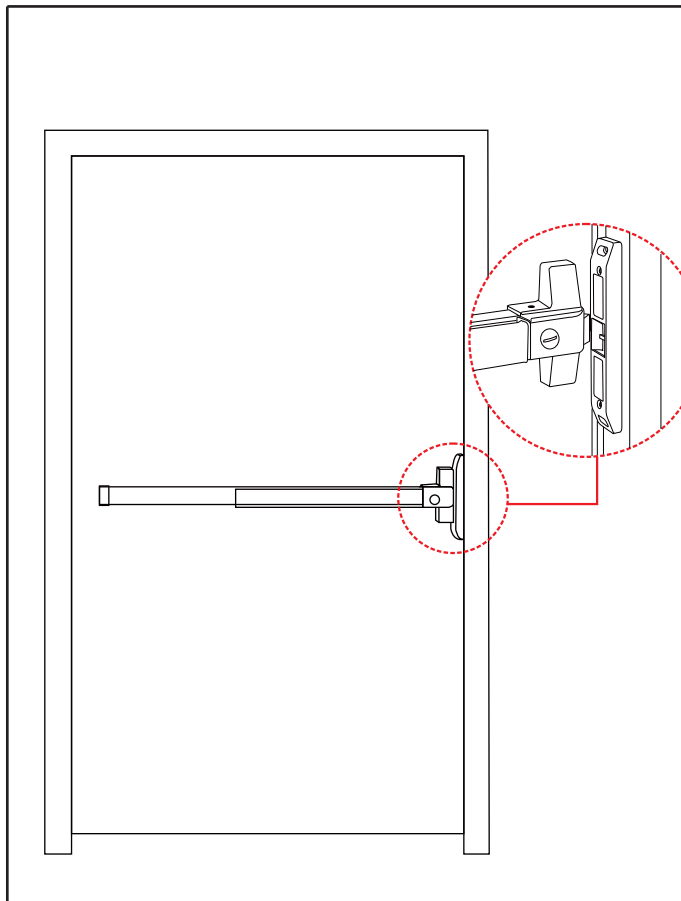
產品規格與接線圖示 GK1100系列電源皆無正負極之分

工作電壓	12~28VDC/AC
壓差範圍	±15%
消耗電流	230mA/12VDC ; 140mA/28VDC 440mA/12VAC ; 230mA/28VAC
環境溫度	-10°C~+45°C
相對濕度	0~95%

GK1100系列陰極鎖是專為配合美規防火門鎖而設計的電鎖，適用於外露式安裝。「斷電開門」或是「送電開門」操作方式可自行設定。

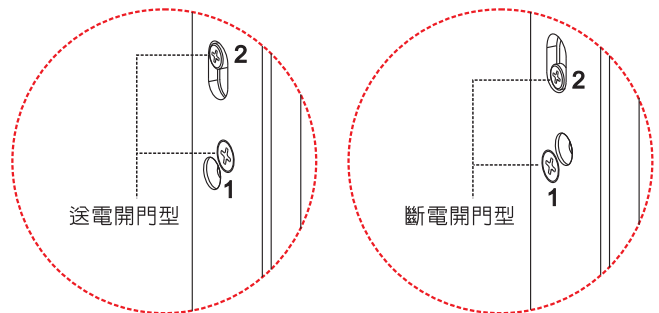


外露式安裝示意圖



如何變更電鎖型式？

拆開1號螺絲，再鬆開2號螺絲後直接移動，定位後再鎖上1號螺絲即完成。



如何使用接續端子接電線？

