

櫃子鎖安裝使用說明

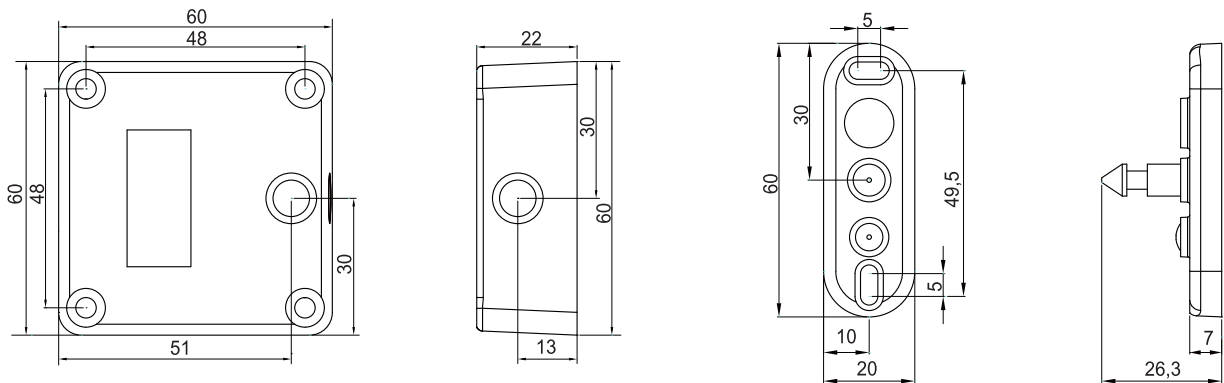
CK100 系列

產品規格與接線圖示 CK100 電源皆無正負極之分

工作電壓	12~28VAC/DC
壓差範圍	±15%
消耗電流	待機電流 69mA/12VDC, 69mA/24VDC 動作電流 165mA/12VDC, 165mA/24VDC
環境溫度	-10°C~+45°C
相對濕度	0~95%
開門方式	送電開
材質	Polyamide

GK100馬達式櫃子鎖體機約只有成人手掌1/2大小，非常適用於抽屜、機櫃、置物櫃...等自動控制。採送電開門方式，並提供12~28VAC/DC電壓，且低耗電量，使用在眾多的置物櫃時，不會造成供電的負擔。具有門鎖及門位訊號輸出，可讓使用者了解目前使用狀態。

單位：mm

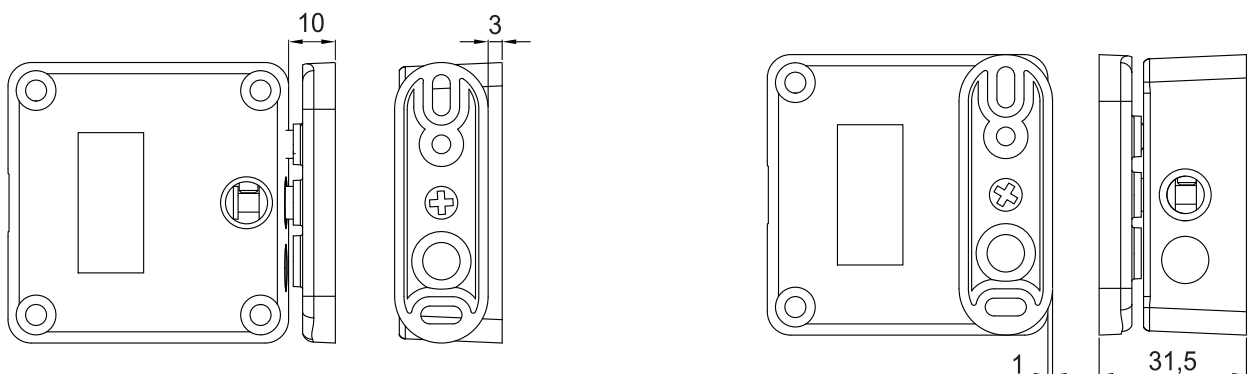


運用圖示

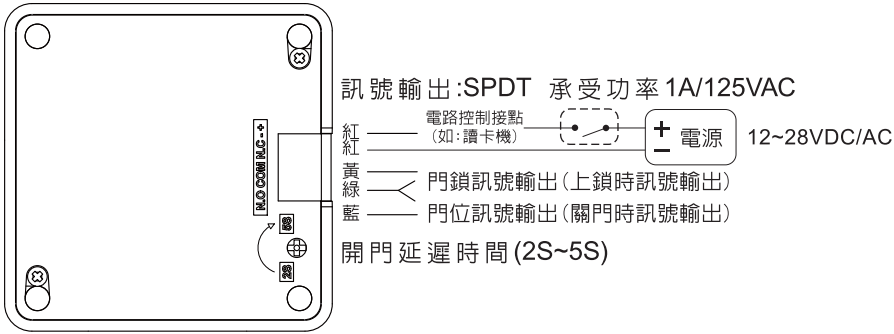


(圖一、圖二)

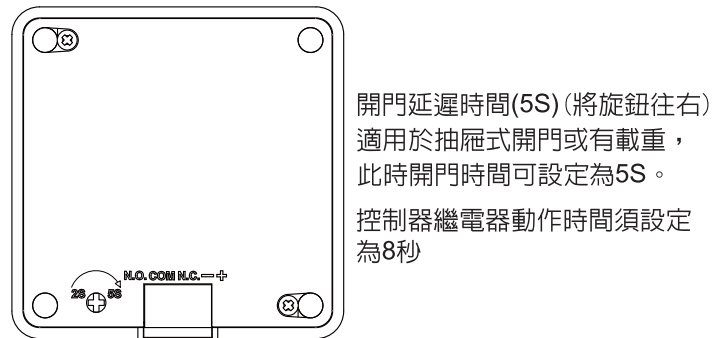
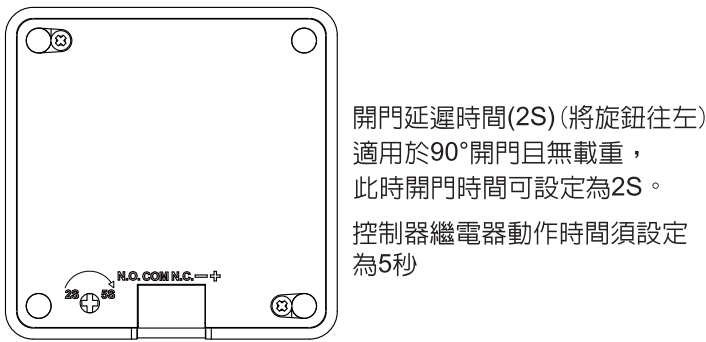
(圖三)



接線圖



開門時間



門位安裝位置

