



RoHS Compliant CE TÜV

● 產品特色

- ☑ 提供高安全標準的防護
- ☑ 具備電磁鎖的優點，更適用於180度內外開式門
- ☑ 嵌入式安裝美觀，不影響門框結構
- ☑ 特殊鎖舌與鎖舌導槽設計，修正門位不正無法上鎖的問題
- ☑ 適合窄門框使用
- ☑ 可垂直或水平安裝
- ☑ 12或24VDC自行調整電壓
- ☑ 獨特的「防殘磁」功能

● 概述

剪力鎖具備電磁鎖堅固耐用的優點，也具備陽極鎖適用於180度內外開式門的特質。其上鎖原理利用電磁鎖體「吸住」吸附板，靠吸附板內的「鎖舌」卡住鎖體達到上鎖目的。由於吸力加上鎖舌的咬合，能到達1200磅的剪力。

嵌入式的安裝方式，可以運用在180度內外皆可開的門，外部看不到任何鎖具，非常適合講求大門門面又需要門禁管制使用。特殊鎖舌與鎖舌導槽設計，大大的修正門位不正無法上鎖的問題，也無需上鎖延遲時間的需求。GS-705N窄小的鎖體設計(30mm寬)，非常適合窄小門扇使用。

● 專利登記: GS系列榮獲以下國家專利登記

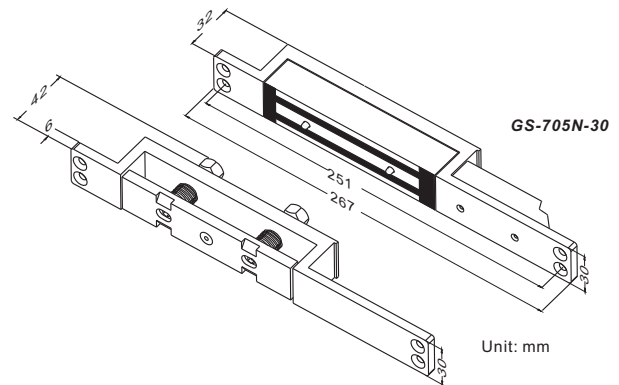
- GB 2400626 (Great Britain)
- 2854190 (France)
- 2003100306 (Australia)
- 219858 (Taiwan)
- Nr.203 06 200 .0 (Germany)
- ZL 03 2 45413.9(China)

● 保固服務與聲明

在非人為因素之下所造成的產品問題，本公司此系列產品提供五年的保固服務。本公司對於本產品規格保有修改之權利，對於型錄內容有所更正時，我們不另行通知。

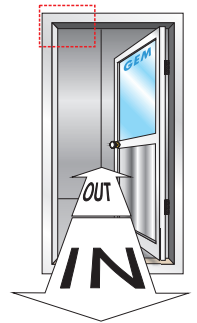
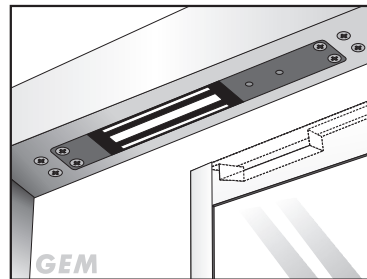
● 規格

- 工作電壓: 12/24VDC
- 消耗電流: 420mA/12VDC ,210mA/24VDC (在 20°C環境)
- 門鎖狀態訊號接點輸出: SPDT三接點，最大承受功率: 0.5A/125VAC, 1A/24VDC
- 環境溫度範圍: -30~55°C
- 環境相對濕度範圍: 0~95%
- 剪力: 1200 磅 (約545 公斤)
- 鎖體與吸附板最大間距: 2mm
- 鎖體與吸附板表面處理: 鍍鋅
- 灌膠安規等級: Epoxy E87252 (S), UL94V-0
- 淨重: 1.8公斤



● 安裝運用圖示

水平安裝



垂直安裝

