



● 產品特色

- ☑ 最高2700磅剪力，提供高安全標準的防護
- ☑ 具備電磁鎖的優點，更適用於180度內外開式門
- ☑ 埋入式安裝美觀，不影響門框結構
- ☑ 超低耗電設計
- ☑ 附有定位珠設計，修正門位不正無法上鎖的問題
- ☑ 可垂直或水平安裝
- ☑ 12~24VDC自行調整電壓
- ☑ 獨特的「防殘磁」設計

● 概述

剪力鎖具備電磁鎖堅固耐用的優點，也具備陽極鎖適用於180度內外開式門的特質。其上鎖原理利用電磁鎖體「吸住」吸附板，靠吸附板內的「鎖舌」卡住鎖體達到上鎖目的。由於吸力加上鎖舌的咬合，最高能到達2700磅的剪力。

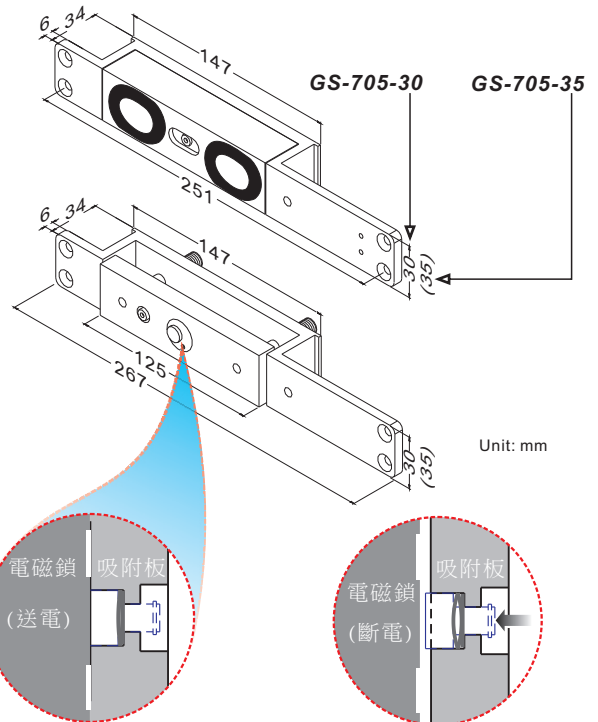
嵌入式的安裝方式，可以運用在180度內外皆可開的門，外部看不到任何鎖具，非常適合講求大門門面又需要門禁管制使用。特殊鎖舌與鎖舌導槽設計，大大的修正門位不正無法上鎖的問題，也無需上鎖延遲時間的需求。

● 專利登記:GS系列榮獲以下國家專利登記

- 113640
- ZL96-2-15062.2

● 規格

- 工作電壓: 12~24VDC
- 消耗電流:
 - GS-705-35: 啟動1.9A, 持續0.55A/12VDC
啟動1.2A, 持續0.35A/24VDC
 - GS-705-30: 啟動1.7A, 持續0.50A/12VDC
啟動1.1A, 持續0.32A/24VDC
- (在 20°C 環境)
- 門鎖狀態訊號接點輸出: SPDT三接點，最大承受功率: 1A/30V DC
- 上鎖延遲時間: 1~6秒
- 環境溫度範圍: -30~55°C
- 環境相對濕度範圍: 0~95%
- 鎖體表面工作溫度: 不超過環境溫度+ 20°C
- 剪力: 2200~2700 磅
- 鎖體與吸附板表面處理: 鍍鋅
- 灌膠安規等級: Epoxy E87252 (S), UL94V-0
- 鎖體與吸附板最大間距: 3mm
- 淨重:
 - GS-705-35: 2.2公斤
 - GS-705-30: 1.8公斤

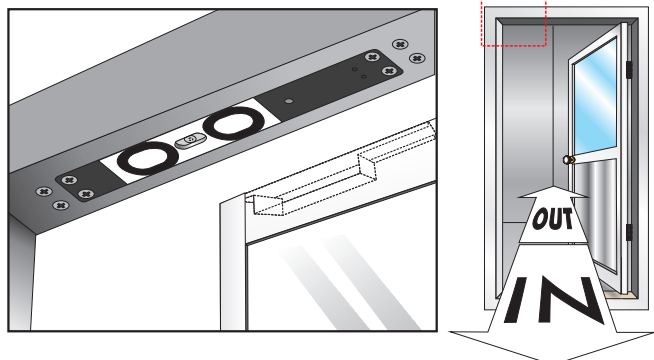


● 獨特的防殘磁設計

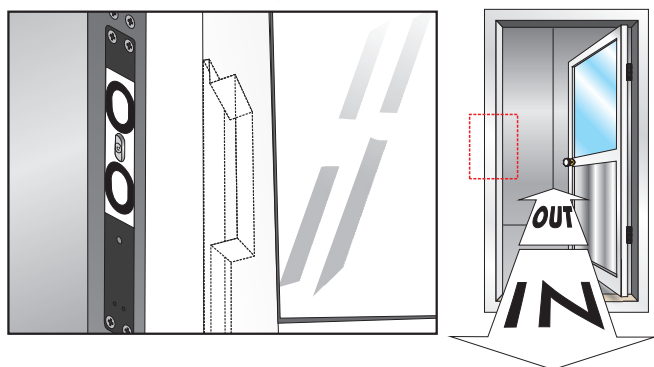
電磁鎖斷電時，吸附板內的圓鐵柱立即彈出，讓電磁鎖與吸附板之間產生間隙，消除磁場，門得以迅速打開，完全無殘磁現象。

● 安裝運用圖示

水平安裝

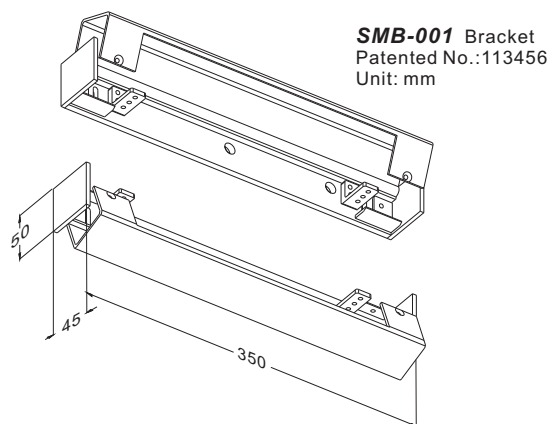


垂直安裝

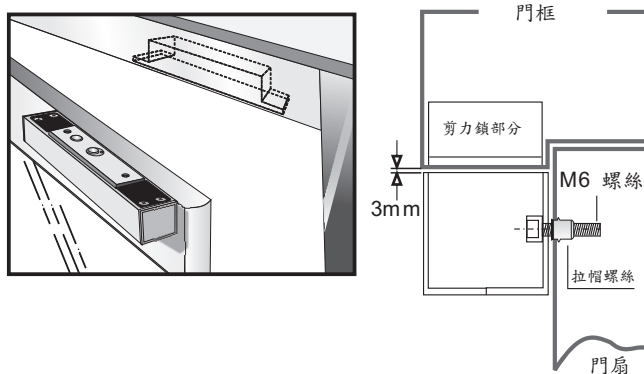


● 選配輔助架

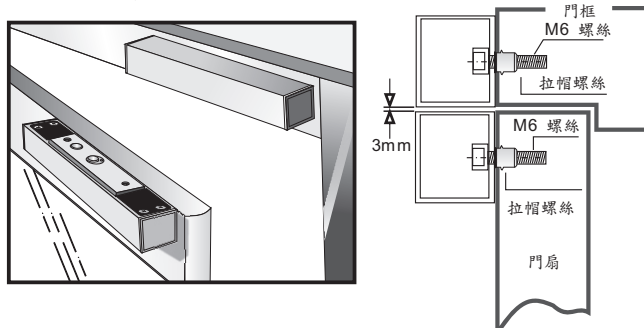
門框或門扇的內部空間的寬度或深度不足安裝剪力鎖時，可以選配SMB-001輔助架作為外露式安裝使用，有半外露式安裝及外露式安裝式。〔僅適用GS-705-35型號〕



半外露式安裝



外露式安裝



● 保固服務與聲明

在非人為因素之下所造成的產品問題，本公司此系列產品提供五年的保固服務。本公司對於本產品規格保有修改之權利，對於型錄內容有所更正時，我們不另行通知。