



● 概述

本公司防水型電磁鎖系列產品全部採用不銹鋼外殼與100%防水處理，所有的零件全部封包在防火黑膠內，經公正檢驗單位測試結果符合IEC 60529 Edition 2.1: 2001-02-IPX7防水等級，完全不怕雨淋，非常適合安裝在戶外或是有危險易燃氣體的密閉空間，操作的時候不會有火花發生。

電磁鎖固定在門框上方；吸附板固定在門扇。如果使用在內開式門、門框太窄時有完整的輔助架選配件。獨特的「防殘磁」設計讓門禁自動化更加一層安全上的保障。

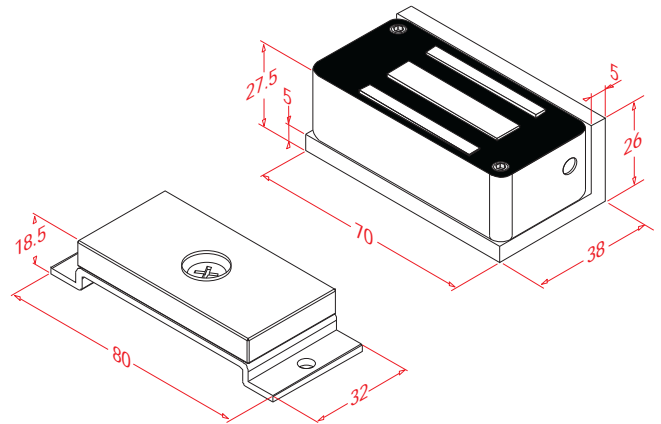
超迷你型GL-80F電磁鎖體積約只有成人手掌1/3大小，提供80LBS的拉力（相當36KG）非常適用於抽屜、機櫃、置物櫃.....等自動控制。低耗電量(150mA/12VDC)，使用在例如俱樂部數量眾多的會員置物櫃時，不會造成供店的負擔。

● 規格

- 工作電壓:12VDC (另有24VDC規格)
- 消耗電流: (在20°C環境)
140mA/12VDC, 170mA/24VDC
- 環境溫度範圍: -10~55°C (14~131°F)
- 環境相對濕度範圍: 0~95%
- 拉力: 80磅 (約36公斤)
- 尺寸:
鎖體: (L) 70, (W) 38, (D) 27.5 mm
吸附板: (L) 80, (W) 32, (D) 18.5mm
- 鎖體與吸附板表面處理: 鍍鋅
- 灌膠安規等級: E87252 (S), UL 94V-0
- 淨重: 350公克
- 門鎖狀態訊號輸出 (GL-80FR)

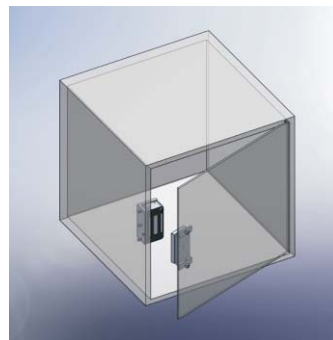
*註:本拉力值為「靜態直線加壓式」所得之數值

● 尺寸



Unit: mm

● 運用圖示



● 保固服務與聲明

在非人為因素之下所造成的產品問題，本公司此系列產品提供五年的保固服務。本公司對於本產品規格保有修改之權利，對於型錄內容有所更正時，我們不另行通知。