

陰極鎖 GK1900系列



HK1900



GK1900



GK1900M



GK1900系列陰極鎖專為配合勾鎖匣而設計的電鎖，主要使用在平移門或滑門。具獨特安全防護功能，可承受250磅側向負荷壓力，搭配有鎖芯或旋鈕的勾鎖使用。

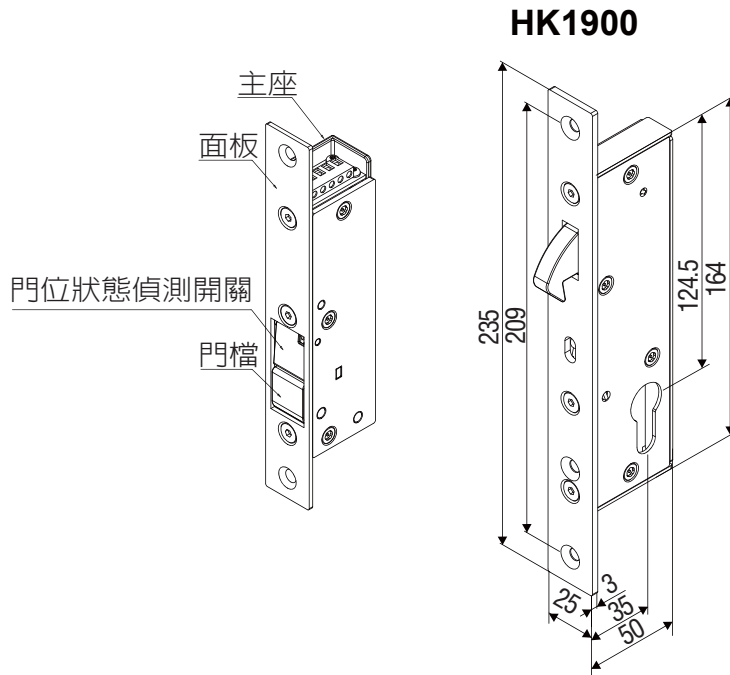
主要特色

- 適用左/右開式門
- 送電開門
- 鋅合金主座
- 使用端子台接線，方便安裝
- 可選配門位狀態訊號

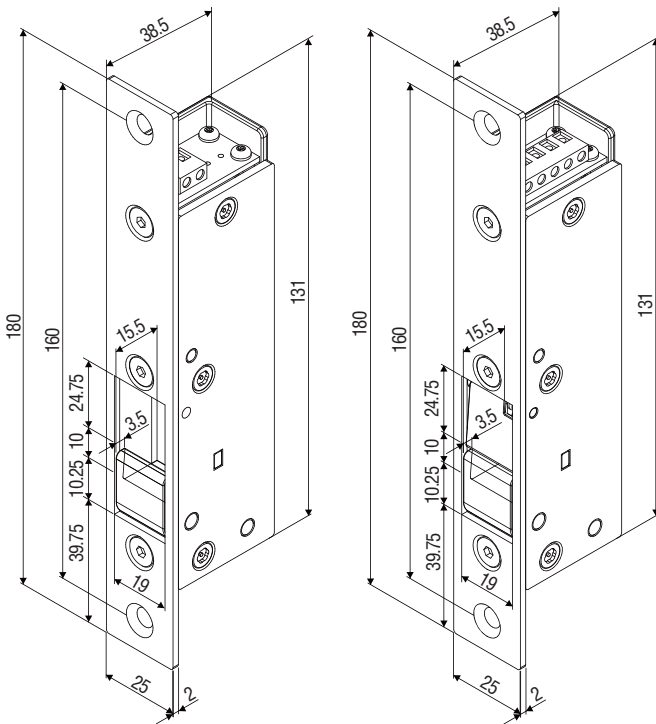
規格

- 工作電壓12/24VDC
- 受口深度15.5mm
- 受口寬度19mm
- 電磁閥壽命測試為25萬次通電上鎖耐用度
- 鎖舌受口抗壓測試650磅
- 可承受250磅側向負荷壓力

GK1900系列陰極鎖&適用鎖匣



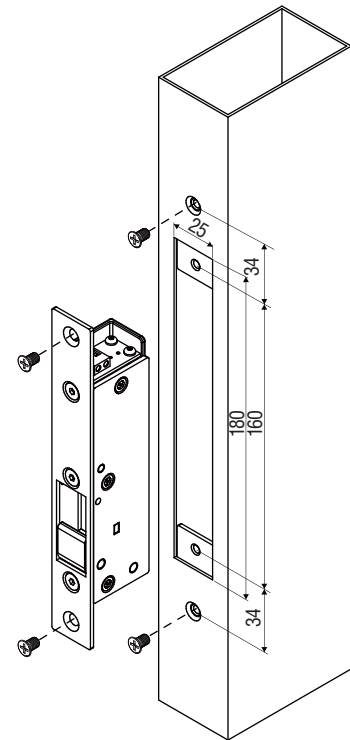
尺寸



GK1900

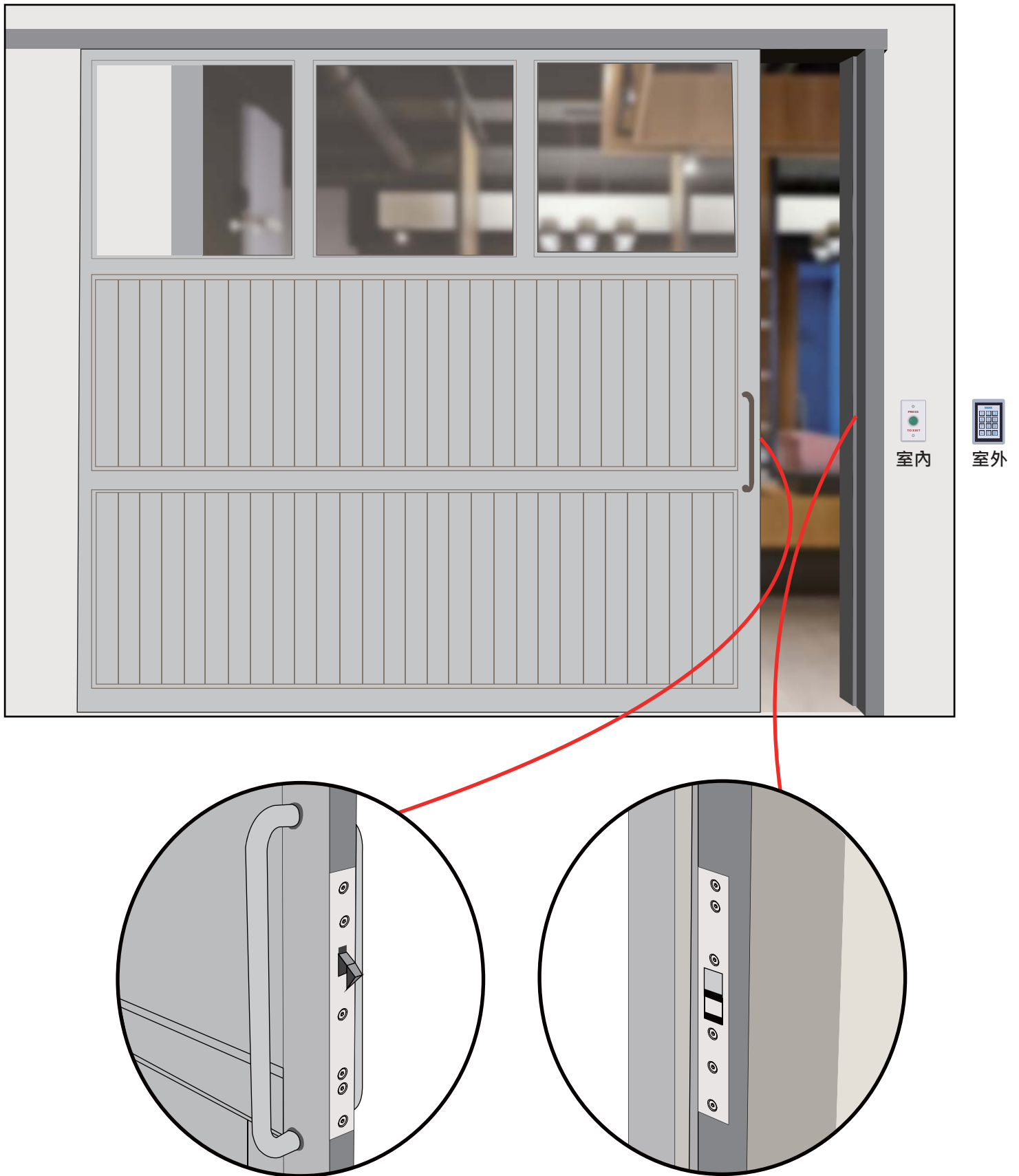
GK1900M
(附門位狀態偵測開關)

中空金屬門框安裝示意圖



單位: mm

安裝圖示



保固服務與聲明

在非人為因素之下所造成的產品問題，本公司此系列產品提供一年的保固服務。本公司對於本產品規格保有修改之權利，對於型錄內容有所更正時，我們不另行通知。