

● 尺寸(以下搭配4種面板樣式) (單位:mm)



● 概述

GK1300系列美規陰極鎖承襲了GK300系列的優點，此款式是專為配合美規鎖匣而設計的電鎖。鎖槽深度為24mm的陰極鎖搭配美規鎖匣使用，可以達到電控與手動雙用。外面為鑰匙孔、並可內部反鎖外部空轉的美規鎖匣，為使用者最佳選擇!!

● 特色

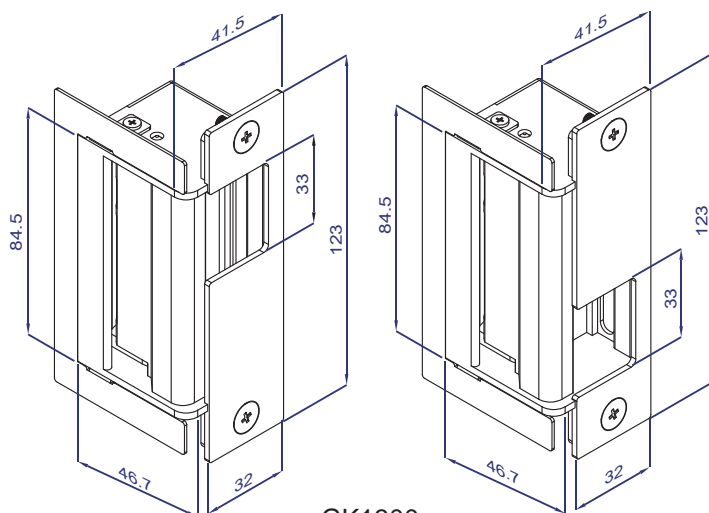
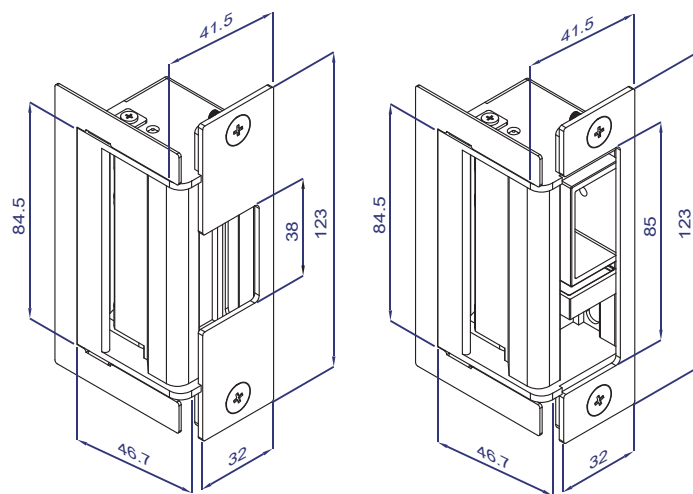
- 可迅速變換"斷電開門"或"送電開門"的控制模式
- 配合美規鎖匣達到"手動"與"電控"雙用
- 特殊設計的專用電磁閥
- 可容納美規重型埋入式鎖匣(含方鎖舌或不含方鎖舌)和美規喇叭鎖
- 可搭配四種面板樣式

● 規格

- 工作電壓：12VDC或24VDC
- 消耗電流：250mA/12VDC, 150mA/24VDC (以上在攝氏20度標準環境)
- 適用環境溫度：-10~+45°C
- 適用環境溼度：0~95%相對溼度。
- 電磁閥壽命：100萬次以上通電上鎖耐用度
- 電磁閥狀態訊號輸出：1A/125VAC (GK1300M)
- 材質：不銹鋼面板，金屬主座

● 保固服務與聲明

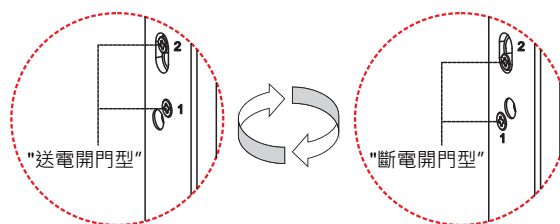
在非人為因素之下所造成的產品問題，本公司此系列產品提供三年的保固服務。本公司對於本產品規格保有修改之權利，對於型錄內容有所更正時，我們不另行通知。



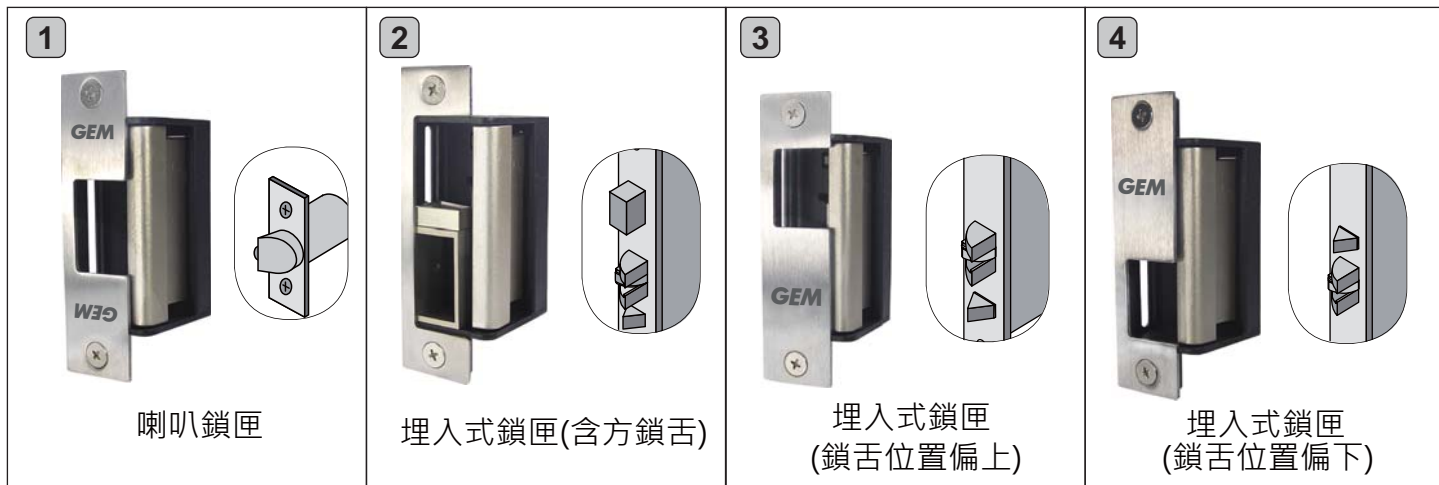
GK1300  
GK1300M

● 可迅速變換控制模式

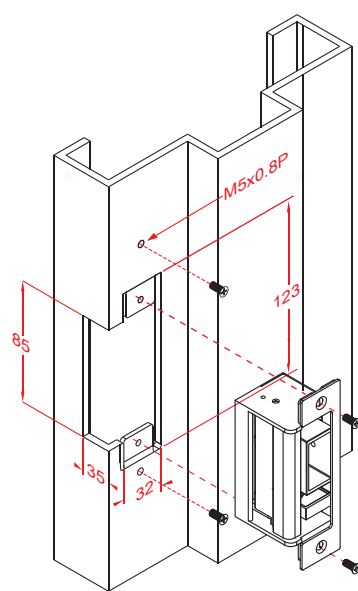
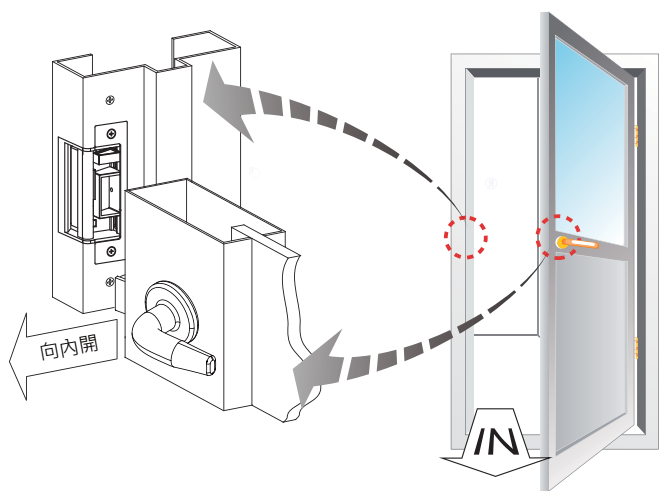
GK1300系列陰極鎖可以讓使用者非常輕易的變更"斷電開門"型、或是"送電開門"型的控制模式。



● 搭配鎖匣



● 美規重型鎖匣安裝示意圖



單位:mm

● 喇叭鎖安裝示意圖

