

陰極鎖 GK1100系列



陰極鎖水平調整孔



防摩擦滾輪門擋

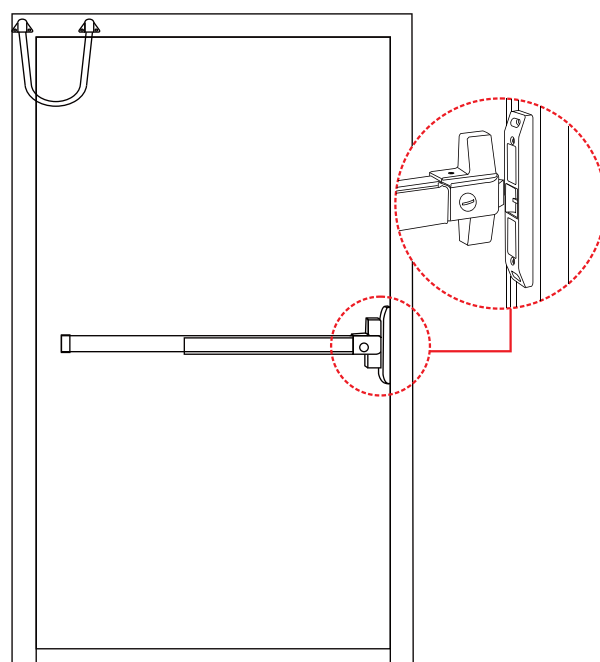


門位狀態偵測開關

GK1100系列為外露式安裝陰極鎖，專為配合美規防火門而設計。「斷電開門」或「送電開門」操作方式可自行更換。

主要特色

- 防摩擦滾輪式門擋，減少開門阻力，延長使用壽命
- 可依鎖舌位置水平調整陰極鎖位置
- 可自行調整斷電開門和送電開門模式
- 適用左開式或右開式門
- 鎖舌長度17mm
- 鎖舌受口抗壓測試 (靜態加壓) 1,500 磅 (680Kg)
- 門鎖或門位狀態訊號輸出 (型號GK1100適用)
- 外露式安裝
- 金屬外殼，黑色烤漆
- 電磁閥壽命達100萬次送斷電測試

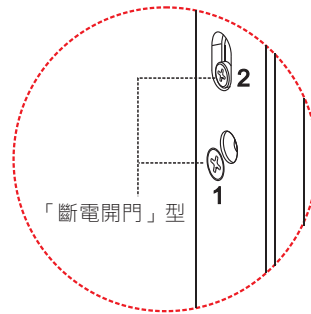
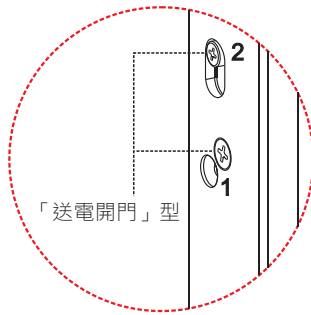


GK1100 系列陰極鎖型號

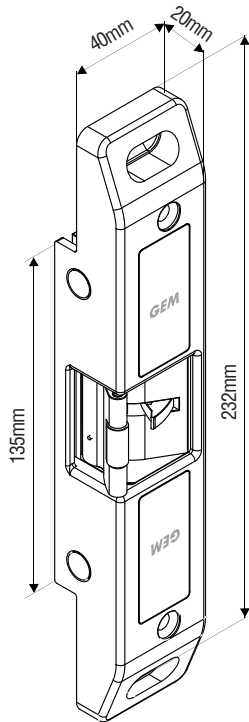
型號	工作電壓 (VAC/VDC)	訊號輸出	自行調整上鎖模式	靜態加壓 (磅)
GK1100	12 to 28	門位狀態訊號 門鎖狀態訊號	●	1500
GK1150	12 to 28	無訊號輸出	●	1500

迅速變換上鎖模式

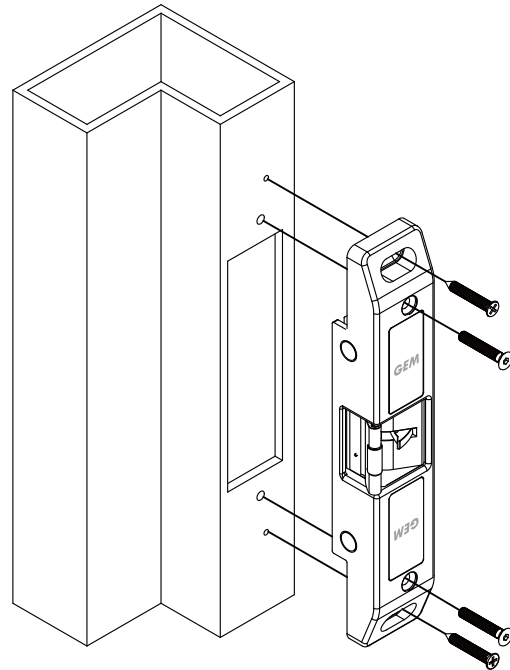
GK1100系列陰極鎖可以透過調換螺絲位置，非常輕易的變換「斷電開門」型或是「送電開門」型。



尺寸



中空金屬門框安裝示意圖



保固服務與聲明

在非人為因素之下所造成的產品問題，本公司此系列產品提供一年的保固服務。本公司對於本產品規格保有修改之權利，對於型錄內容有所更正時，我們不另行通知。