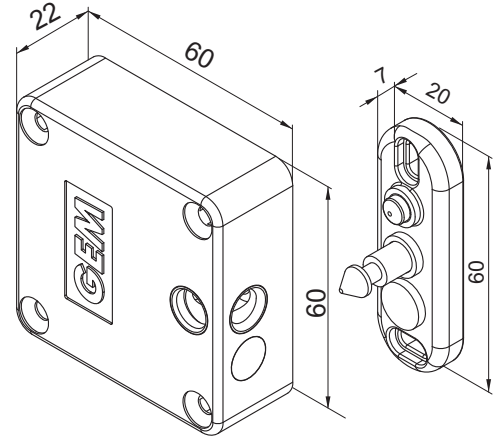




● 尺寸



Unit: mm

● 概述

CK100馬達式櫃子鎖體機約只有成人手掌1/2大小，非常適用於抽屜、機櫃、置物櫃...等自動控制。採送電開門方式，並提供12~28VAC/DC電壓，且低耗電量，使用在眾多的置物櫃時，不會造成供電的負擔。具有門鎖及門位訊號輸出，可讓使用者了解目前使用狀態。

● 規格

- 工作電壓: 12~28VAC/DC
- 消耗電流:(在20°C環境)
待機電流: 69mA/12VDC, 69mA/24VDC
動作電流: 165mA/12VDC, 165mA/24VDC
- 開門方式: 送電開
- 門鎖接點承受功率: 1A/125VAC (N.C.、COM)
門位接點承受功率: 1A/125VAC (N.O.、COM)
- 環境溫度範圍: -10~45°
- 環境相對溼度範圍: 0~95%
- 尺寸:
鎖體: (L)60, (W)60, (D)22 mm
鎖芯: (L)60, (W)20, (D)7 mm
- 抗拉力: 100Kg
- 材質: Polyamide

● 保固服務與聲明

在非人為因素之下所造成的產品問題，本公司此系列產品提供三年的保固服務。本公司對於本產品規格保有修改之權利，對於型錄內容有所更正時，我們不另行通知。

● 運用圖示

