

# 自動門弓器 AD500



AD500  
自動門弓器



PBT-020B-AD  
模式調整控制盒(內附)  
(可輕鬆選擇操作模式，符合ANSI規格，附外露盒)



大範圍  
電壓輸入

滑臂設計

90度開門  
電動操作

多元  
安裝方式

AD500自動門弓器，提供最簡易、便利的門道通行方式，可應用在住家、商業大樓或是公共機構上。適用環境為講求衛生場所，或為行動不便人士設計的進出通道，例如公共廁所、醫院、實驗室、或健康養護中心等地方。

## 特色

### 鋁材質外殼

堅硬鋁合金外殼，包覆內部零件。

### 可外接蓄電池

當主要電力中斷，可利用外接電池電源，維持正常開/關門操作。

### 整合安全防夾裝置

和紅外線感應器一起使用，可偵測當阻力過大時，門扇將會回到當前位置，以免發生意外。

### 電子/機械運作

電動加上彈簧運作系統，為一可靠又安靜的開關門裝置。

### 使用方式彈性

自動、半自動、手動、長開模式，可依使用者需求切換，並由內部開關控制，或由外部模式調整控制盒操作。

### 簡易調整功能

可輕易調整開門速度、關門速度、開門停留時間、緩衝位置和開門角度

## 安規認證

UL/CUL 325, EN 61000-3-2, EM 61000-3-3, EN 61000-6-1, EN 61000-6-3, IEC 61000-4-2 ~ IEC 61000-4-6, IEC 61000-4-8, IEC 61000-4-11, EN 60950-1

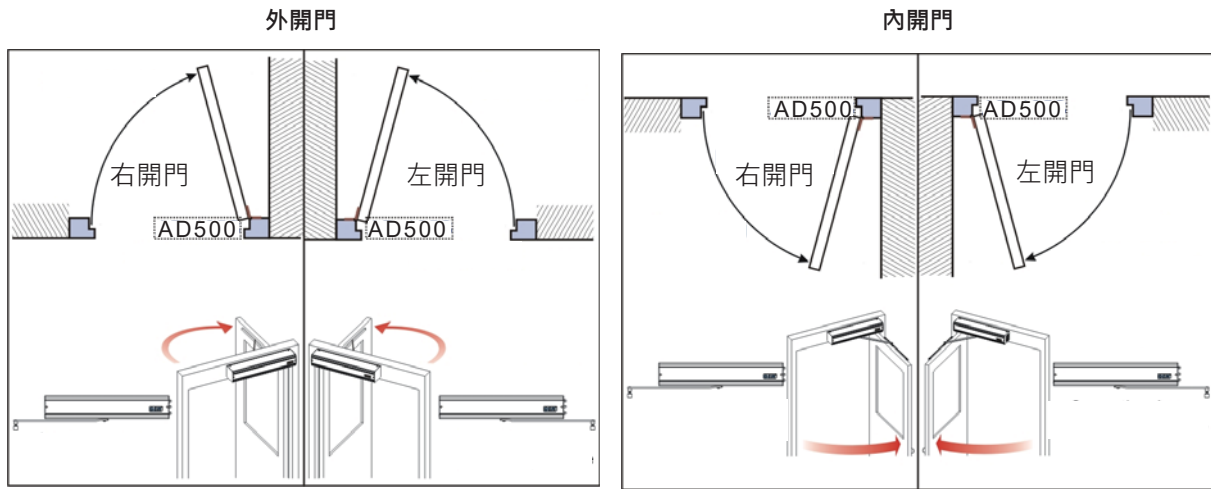


GIANNI INDUSTRIES, INC.

Tel: +886-2-2267-7986 Fax: +886-2-2267-9876  
www.gianni.com.tw inquiry1@gianni.com.tw

## 開門型式

AD500 可運用在左開、右開、外開、內開各式各樣的門。此謂「右開」或「左開」門，是依照站在室內位置，朝右邊或是朝左邊開門而定。或「左開」門，是依照站在室內位置，朝右邊或是朝左邊開門而定。



## 尺寸



單位: mm

## 規格

電源輸入	輸入電壓: AC100V~AC240V±10%; 消耗電流: 3.2A Max.
馬達功率	60 VDC, 2A Max.
電鎖功率	24 VDC, 250 mA Max.
調整功能	開門速度、關門速度、緩衝位置
主要輸入接點	啟動裝置、紅外線感應器、蓄電池(24 VDC)
開關功能模式	DIP開關: 自動、半自動、手動模式和開門停留時間(3, 10, 20, 30 秒) 電源On/Off 主開關
模式調整控制盒	功能: 四種操作模式(自動、半自動、手動、長開)和外出開關 尺寸: (W)79 x (H)125 x (D)45mm(外露盒安裝);(W)79 x (H)125 x (D)4mm(埋入式安裝) 內附: 不銹鋼面板、3 mm連接線、防拆螺絲、外露盒
使用範圍	最大開門角度: 120° 最小門扇寬度: 750 mm 門扇高度: 280 cm 門扇重量: 60 ~150 kg

## 保固服務與聲明

在非人為因素之下所造成的產品問題，本公司此系列產品提供二年的保固服務。本公司對於本產品規格保有修改之權利，對於型錄內容有所更正時，我們不另行通知

# 選配件

## IR-SSS-5S1

### 紅外線自動門感應器

#### 產品特色

- 建議和門弓器一起使用
- 一個主機有6個偵測點，涵蓋800-1,000mm 門扇寬度，適用90度開自動門
- 安裝簡易，調整方便
- 可以偵測到很接近地面上的物體
- 長達360 mm，具有可靠、堅硬的本體設計
- 符合歐規 EN16005規範標準



#### 使用特色

紅外線感應器用來偵測在感應範圍內所有靜止和活動的物體。  
IR-SSS-5S1 設計為提供自動門安全保護功能。內含紅外線技術和 PSD 距離量測方法，提高偵測範圍的精確程度。可安裝在門內或門外，保護門扇內外側通行者的安全。

#### 規格

安裝高度	最大2.6m (8.53ft)
偵測方式	紅外線檢知偵測和P.S.D.距離量測
調整模式	感應角度調整: 5° / 10° / 15° / 20° / 25° 調整偵測距離: 不檢知區域 50-500mm可調整
偵測範圍	最大0 ~ 2.5m (0 ~ 8.2ft)
靜止時間	無限
電源	AC/DC 12 ~ 24V ±10%
耗電量	AC12V : 1.7VA, AC24V : 2.3VA (以一片PC板為單位) DC12V : 95mA, DC24V : 55mA
繼電器輸出	非電壓1C DC50V 0.1A
外型尺寸	360mm (W) x 45mm (H) x 45mm (D)
防水防塵等級	IP54
重量	約 350g (0.77 磅)

# AD500 自動門弓器

## 單門安裝



室內

室外

### 1 電動/自動門弓器



**AD500**

輸入電壓100 ~240 VAC

### 2 紅外線自動門感應器



**IR-SSS-5S1**

單主機6個偵測點·偵測範圍可涵蓋800-1000mm門扇寬度

### 3 電磁鎖



**EM-NH300M**

滑軌式邊條設計

### 4 陽極鎖



**EB200NLW-32**

提供3種面板尺寸

### 5 微波感應開關



**MCS-3H-KB02**

偵測區域寬廣·3D方向調整  
微波模組(上/下/左/右可調)

### 6 門禁控制器



**DG-120**

密碼控制器·美規尺寸·使用人數  
49+50位

**DG-120R**

感應讀卡機·美規尺寸·使用  
人數2000位

### 7 模式調整控制盒



**PBT-020B-AD**

輕鬆調整門弓器操作模式·含外出開關

### 8 外出開關



**PBT-925BLED**

面板外出開關  
(含LED燈)



**LHS-250**

手肘外出開關